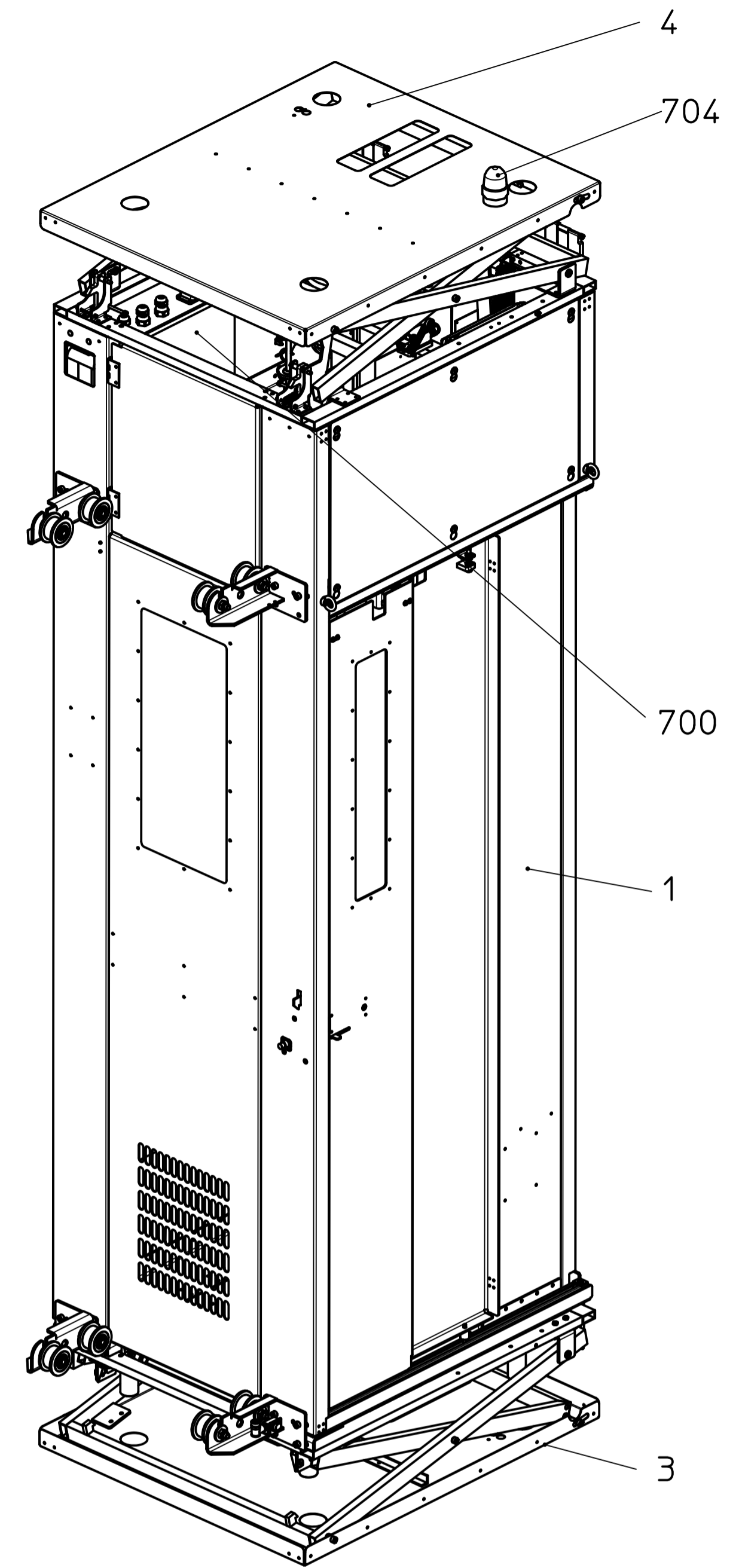
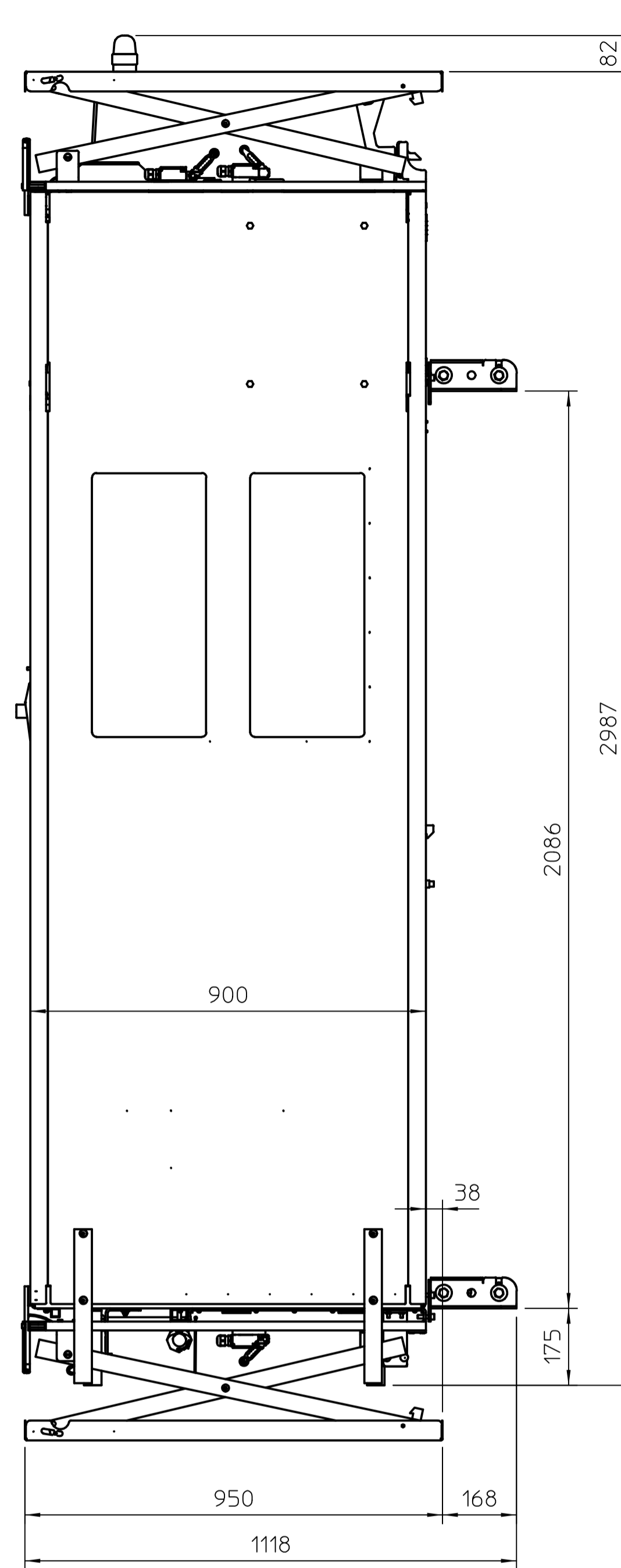
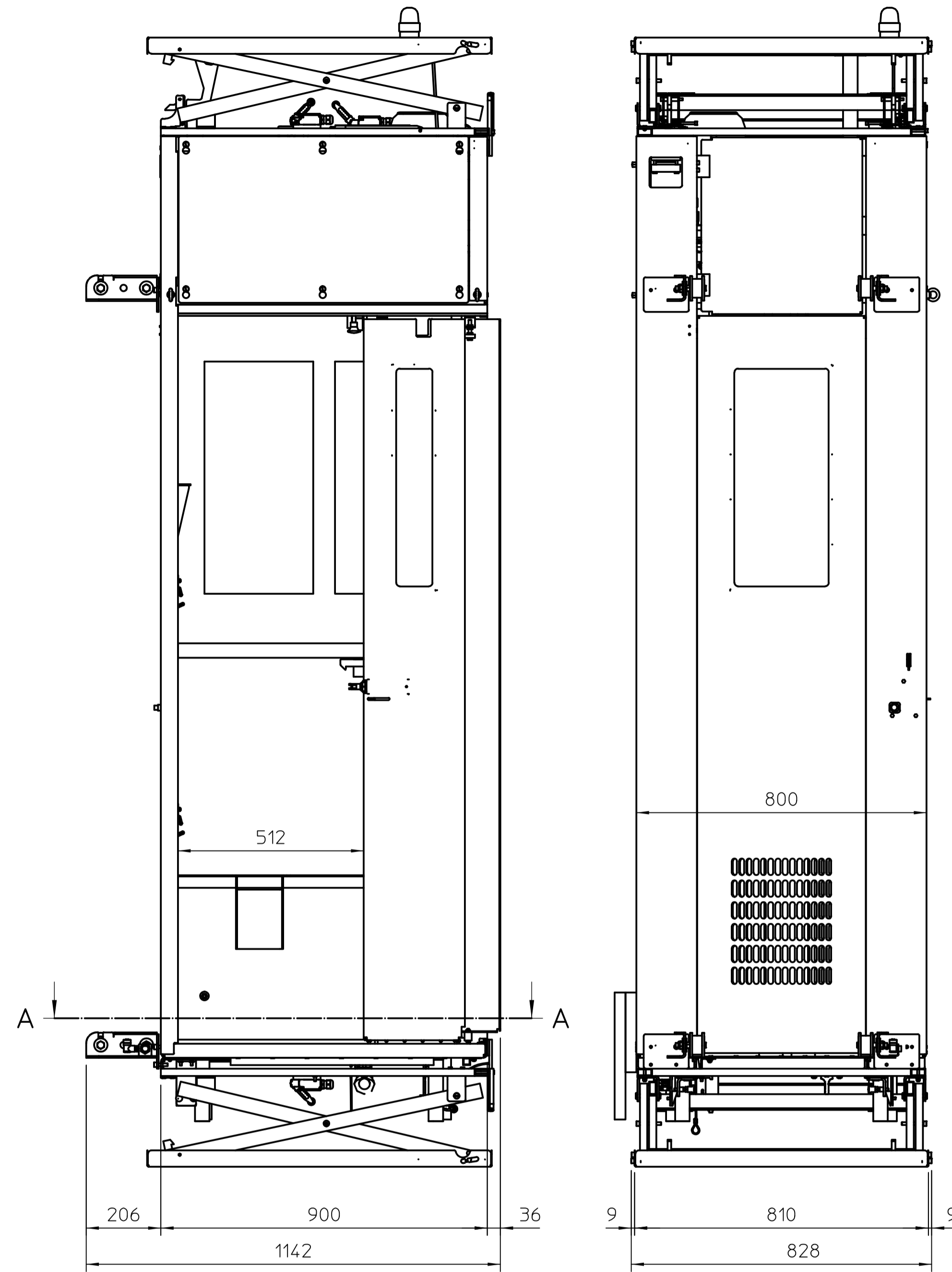
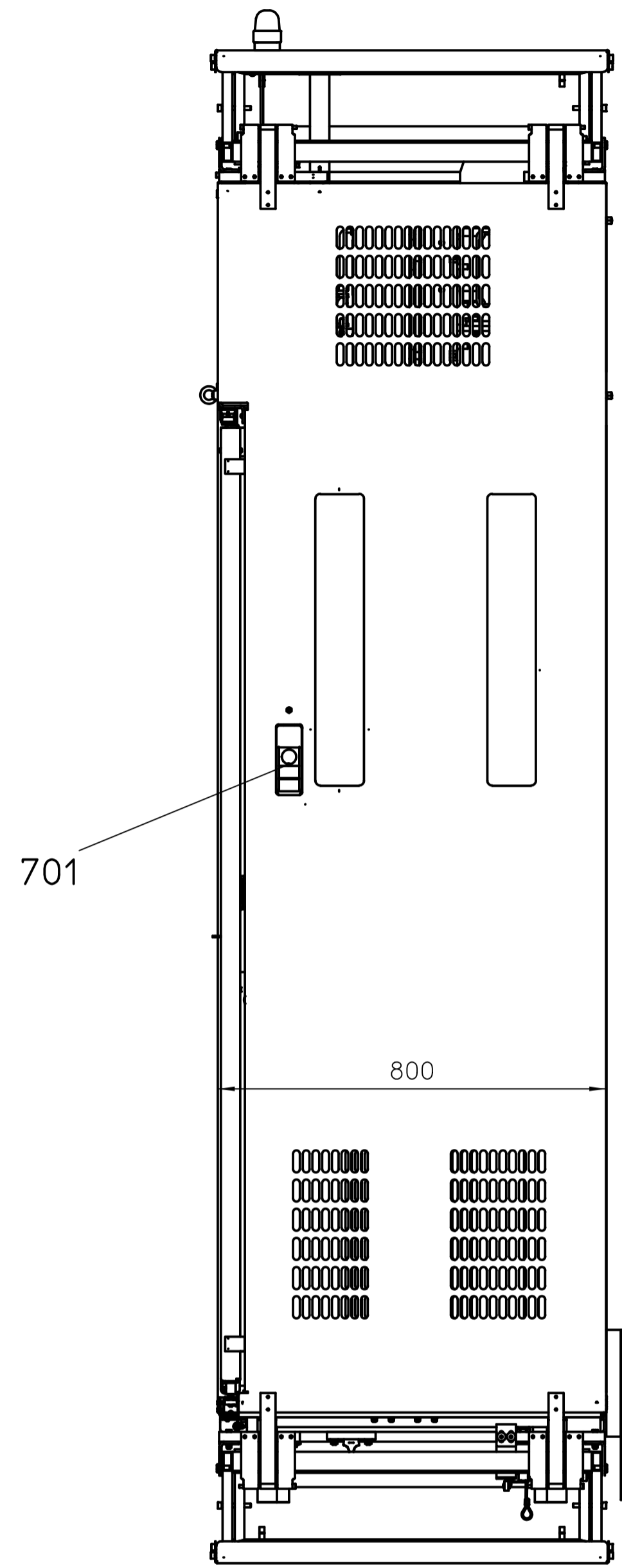
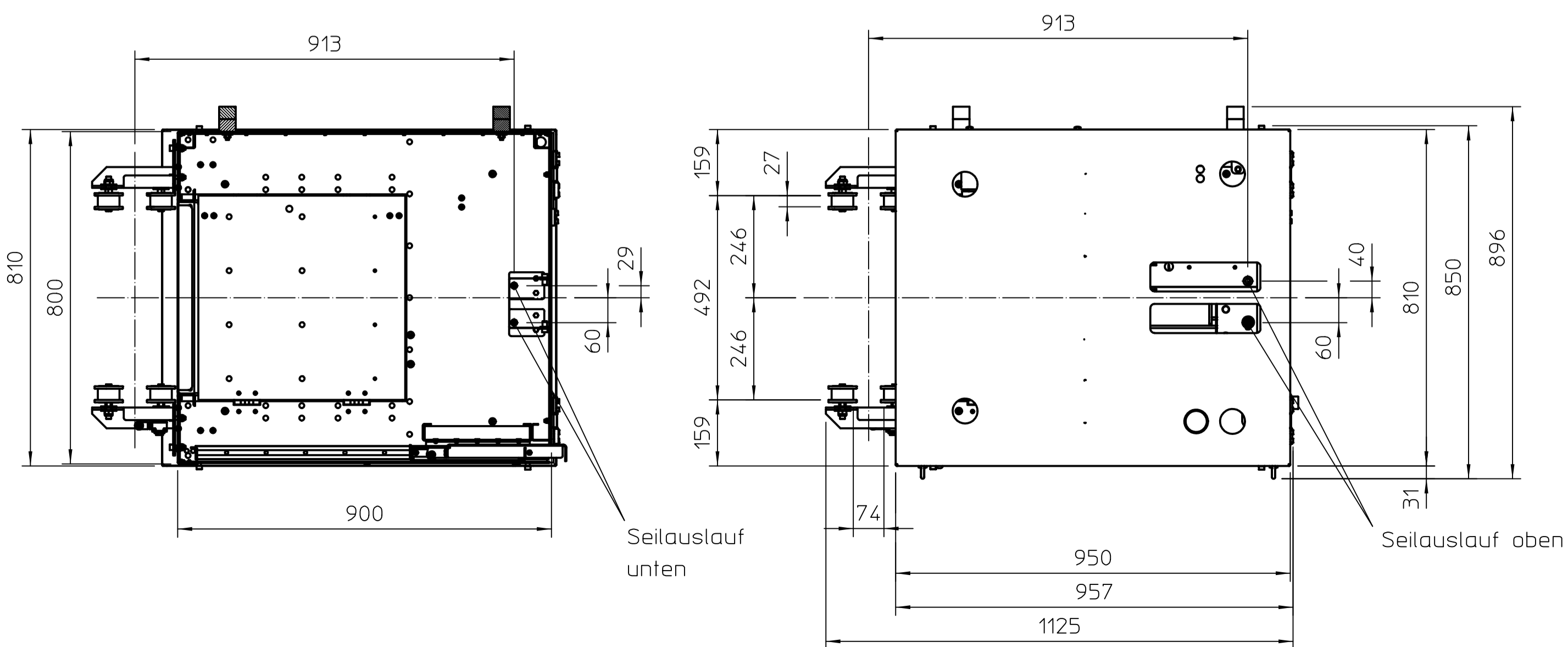


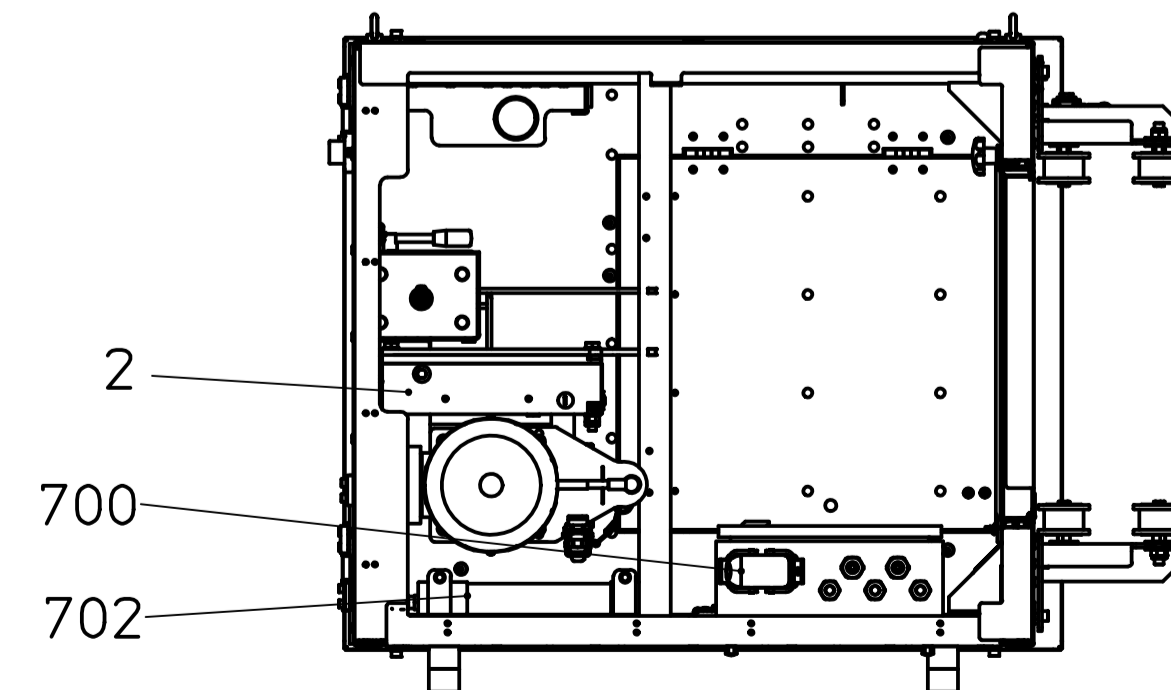
Ansicht mit geöffneter Schiebetür



A-A



Draufsicht
ohne Dachabschaltung



| | | | | | | | |
|-------|-------------------|------------------|--|---|--------------------------|------------------------|---------------------|
| 704 | 1 | 187816 | | Blitzleuchte | | cULus | |
| 702 | 1 | 99444 | | LED Stableuchte G-MH-A | | | |
| 701 | 1 | 97865 | | G-servicelift GWB-300-L Hangetaster | | | |
| 700 | 1 | 98966 | | G-servicelift GWB-300-L Steuerung | | | |
| 4 | 1 | 97642 | 3803040000 | BG Dachabschaltung GWB-300-L | | | |
| 3 | 1 | 97695 | 3803030000 | BG Bodenabschaltung GWB-300-L | | | |
| 2 | 1 | 99825 | 81300028 | BG Hubsystem 600 | | | |
| 1 | 1 | 18418 | 3803010006 | BG Kabine GWB-300-L | | | |
| Pos. | Stck | Artikel | Zng.-Nr. | Bezeichnung | Norm | Material | |
| A | | Pos. 1 gendert. | | | | | 19.06.2017 0/Win |
| Index | nderung/changing | Blatt/paper | Tolerierung/toleration ISO 8015 | Benennung/description | | | Datum/date Name |
| | | 1/1 | Abgasleistung/vented thermal capacity DIN ISO 2768-mK DIN ISO 1302 Schweißkorsett/welded case, Kanten/edging EN ISO 13920-BF ISO 13715 | G-servicelift GWB-300-L G-servicelift GWB-300-L Typ EU-DL-FD-EL-EP-S-PS-LS-FL | | | |
| | | | Datum/date | Name | Zeichnungnr./drawing no. | Artikelnr./article no. | Format |
| | | | Bear./edit | 02.02.2017 | D.Lenters | 3803000007 | 18417 |
| | | | Gepr./appr. | 20.06.2017 | D.Lenters | | A1 |
| | | | Fr diese technische Unterlage behalten wir uns alle Rechte vor. Ohne unsere vorherige Zustimmung ist es nicht gestattet, sie zu vervielftigen, Dritten zugnglich zu machen oder sonst unbefugt zu verwenden. All rights reserved for this technical document. No copying, distribution or disclosure of contents without prior permission. | | | Mastab/scale | Gewicht/weight (kg) |
| | | | | | | 1:10 | 221,985 |
| | | | | | | Werkstoff/material | Projekt/project |
| | | | | | | | |



Fabrizierstrae 4
D-48555 Steinhilber

Tel: +49 2552-9975-0
Fax: +49 2552-997520